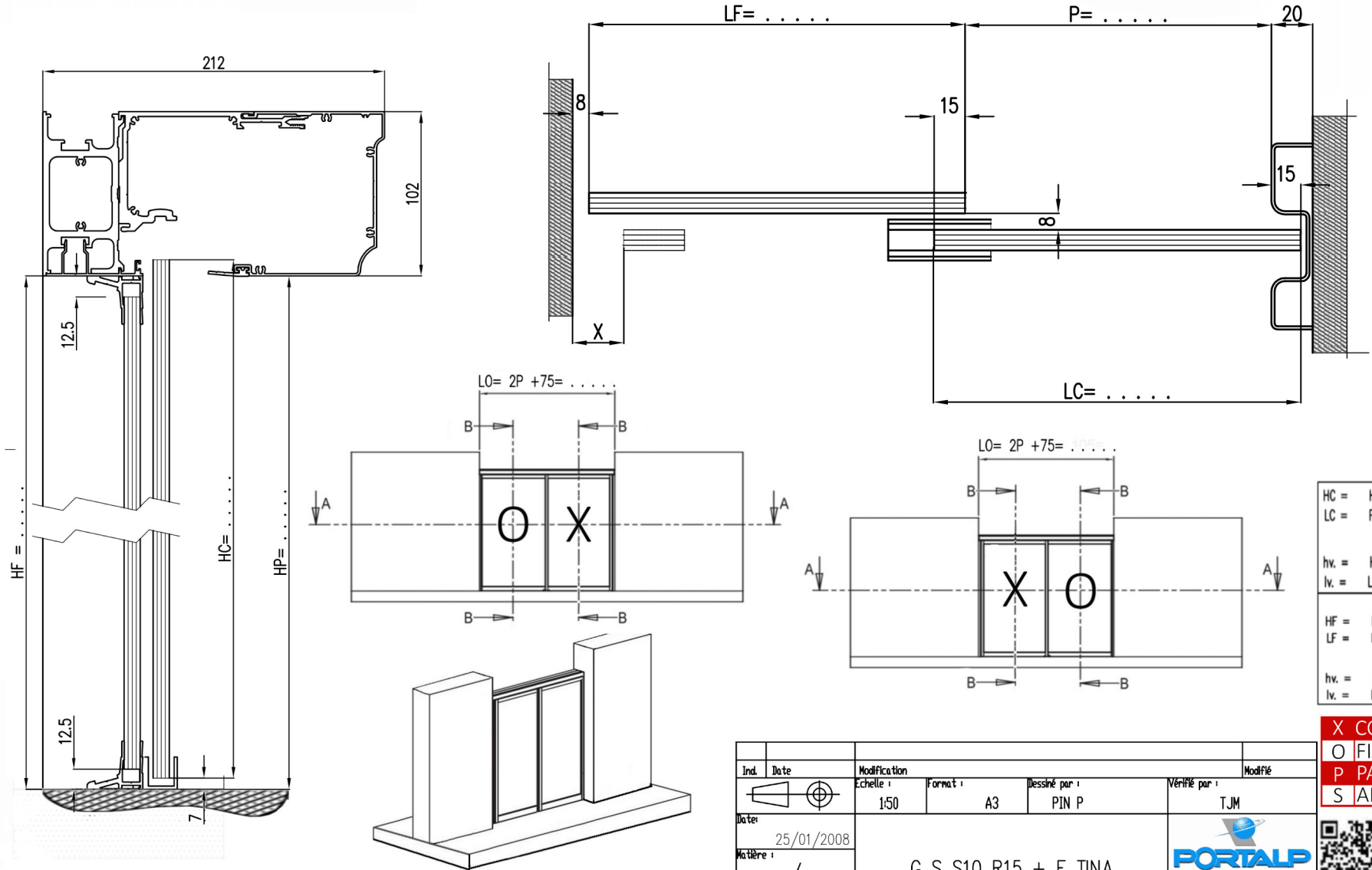


TINA COULISSANTE SIMPLE R15MM AVEC LUMINA + FIXE - MONTAGE ENTRE MURS  
 SINGLE SLIDING TINA 15MM OVERLAP WITH LUMINA + SIDE SCREEN - BETWEEN WALLS MOUNTING

Puertas & Portones Automáticos, S.A. de C.V.  
 ¡Nuestra pasión es la Solución!...



HC =	HP + 3 =	.....
LC =	P + 30 =	.....
	GS1	
hv. =	HC - 3 =	.....
lv. =	LC =	.....
	FS2	
HF =	HP =	.....
LF =	P +	.....
	GSF	
hv. =	HF - 25 =	.....
lv. =	LF =	.....

X CORREDIZA  
 O FIJO  
 P PARED  
 S ANTIPANICO

Ind.	Date	Modification		Modifié
		Echelle :	Format :	Dessiné par :
		1:50	A3	PIN P
		Vérifié par :	TJM	
Date:	25/01/2008	G S S10 R15 + F TINA		
Matière :	/	Code Article		/
Tol générale :	/	Plan	Ind.	
Observation :	/	PE/	5914	



(229) 365-5662  
 portonesautomaticos@adsver.com.mx  
 portonesautomaticos@prodigy.net.mx

